

1	2	3	4	5	6	7	8	9	10
79	23	469-3505030	45 4316 2058	2	2	2	2	Шайба	Washer
	24	469-3505035	45 4316 2857	2	2	2	2	Манжета уплотнительная	Sealing collar
	25	469-3505022	45 4316 2059	2	2	2	2	Седло пружины	Spring seat
	26	469-3505028	45 4316 2056	1	1	1	1	Поршень главного цилиндра первичный с пружиной в сборе	Master cylinder primary piston with spring in assy
	27	469-3505033	45 4316 2063	1	1	1	1	Прокладка	Gasket
	28	469-3505032	45 4316 2062	1	1	1	1	Болт упорный	Thrust bolt
	29	3160-3505015	45 3149 0382	1	1	1	1	Картер главного цилиндра	Master cylinder barrel
	30	3160-3505108	45 3149 0384	1	1	1	1	Бачок главного цилиндра	Master cylinder reservoir
	31	3151-3839030	45 4227 1446	1	1	1	1	Датчик аварийного уровня тормозной жидкости	Brake fluid emergency level transmitter
	32	469-3505019	45 4316 2855	1	1	1	1	Вкладыш пробки картера главного цилиндра	Master cylinder barrel cap insert
	33	469-3505024	45 4316 2069	1	1	1	1	Прокладка	Gasket
	34	469-3505018	45 4316 2070	1	1	1	1	Пробка картера главного цилиндра	Master cylinder barrel cap
	35	3151-3505038	45 4321 0065	1	1	1	1	Кольцо Б 32	Ring Б 32
	36	469-3505048	45 4316 2064	1	1	1	1	Шайба	Washer
	37	3160-3505092	45 3149 0383	2	2	2	2	Втулка соединительная	Coupling
	38	469-3505131	45 4316 2068	1	1	1	1	Пружина	Spring
	39	469-3505042	45 4316 2066	1	1	1	1	Поршень вторичный	Secondary piston

Подгруппа 3506. Трубопроводы гидравлических тормозов
Subgroup 3506. Hydraulic Brake Pipes

80	1	31516-3506013	45 4321 1849	4	4	4	4	Прокладка шланга нижнего передних тормозов	Front brake lower hose gasket
	2	3160-3506060	45 3149 0273	2	2	2	2	Шланг нижний передних тормозов	Front brake lower hose
	3	250508-П29	45 9553 1054	2	2	2	2	Гайка М6	Nut M6
	4	252134-П2	45 9816 6045	3	3	3	3	Шайба 6 пружинная	Spring washer 6
	5	3160-3506033	45 3149 0266	3	3	3	3	Тройник трубопроводов тормозов	Brake pipe tee-piece
	6	201422-П29	45 9346 1508	3	3	3	3	Болт М6х25	Bolt M6x25
	7	69-3506050-01	45 4315 3044	3	3	3	3	Хомутик крепления трубки	Pipe strap
	8	252135-П2	45 9816 6046	2	2	2	2	Шайба 8 пружинная	Spring washer 8
	9	3160-3506083	45 3149 0280	1	1	1	1	Трубка от муфты к регулятору тормозов в сборе	Pipe from connector sleeve to brake governor in assy
	10	3160-3506040	45 3149 0268	1	1	1	1	Трубка от тройника к правому переднему тормозу в сборе	Pipe from tee-piece to front r.h. brake in assy
	11	201452-П29	45 9346 1518	2	2	2	2	Болт М8х12	Bolt M8x12
	12	250636-П29	45 9553 1264	4	4	4	4	Гайка М16х1,5	Nut M16x1.5
	13	252239-П29	45 9816 1479	4	4	4	4	Шайба 16 пружинная с наружными зубцами	Spring washer 16 with external teeth
	14	3160-3506009	45 3149 0261	1	1	1	1	Муфта соединительная	Connector sleeve
	15	3160-3506080	45 3149 0278	1	1	1	1	Трубка от главного цилиндра к соединительной муфте в сборе	Pipe from master cylinder to connector sleeve in assy
	16	3160-3506020	45 3149 0262	1	1	1	1	Трубка от главного цилиндра к центральному тройнику	Pipe from master cylinder to centre tee-piece

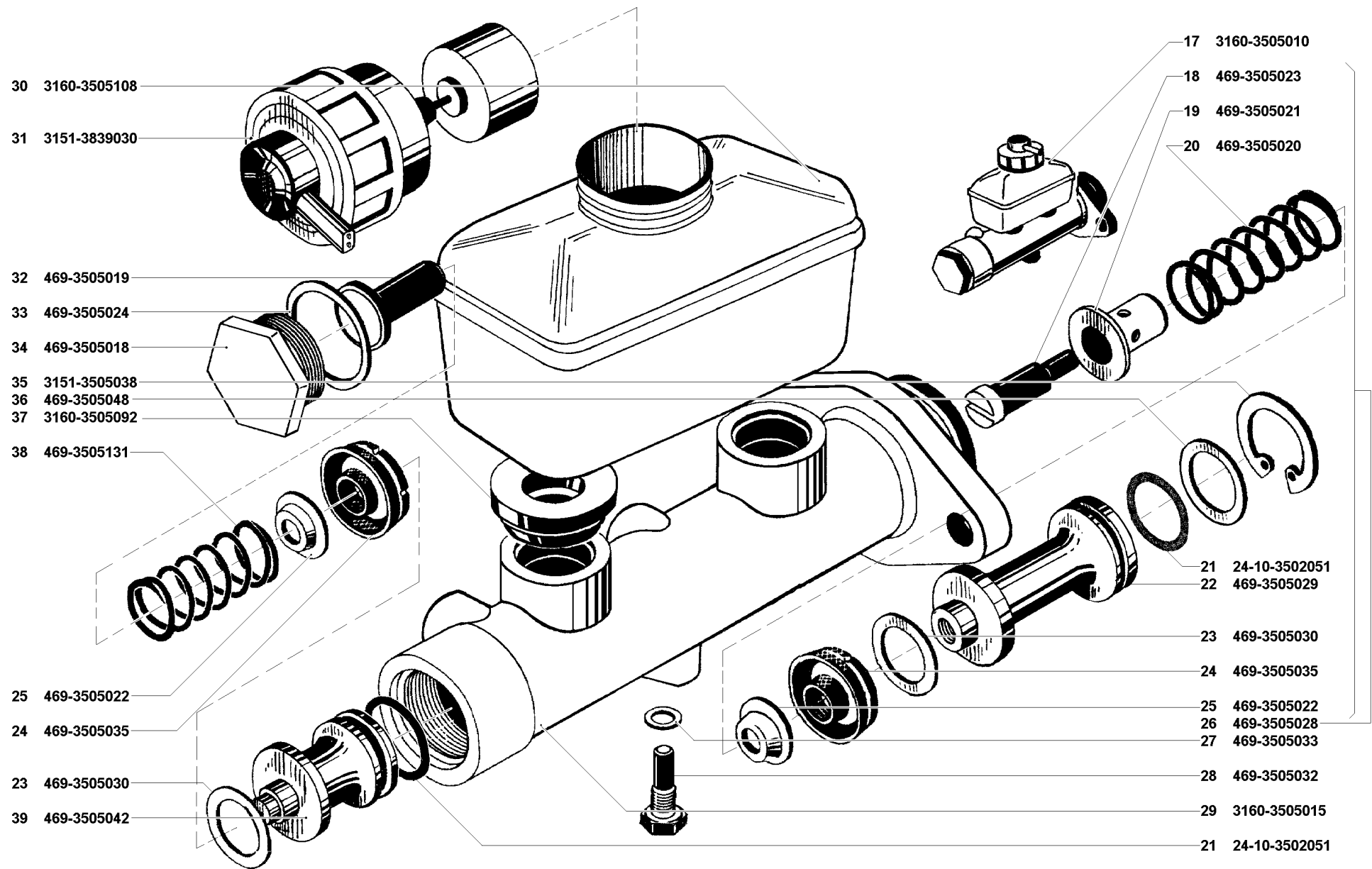


Рис. 79. Цилиндр главный гидравлических тормозов (3505)/2
 Fig. 79. Hydraulic brake master cylinder (3505)/2

1	2	3	4	5	6	7	8	9	10
80	20	3160-3506052	45 3149 0271	1	1	1	1	Трубка от тройника к левому переднему тормозу в сборе	Pipe from tee-piece to front l.h. brake in assy
	21	3160-3506085	45 3149 0282	1	1	1	1	Шланг верхний передних тормозов	Front brake upper hose
	22	3160-3506024	45 3149 0487	1	1	1	1	Трубка от центрального тройника к регулятору тормозов в сборе	Pipe from centre tee-piece to brake governor in assy
	23	3160-3506022	45 3149 0244	1	1	1	1	Трубка от центрального тройника к верхнему гибкому шлангу в сборе	Pipe from centre tee-piece to upper flexible hose in assy
	24	20-3506046	45 4311 0319	21	21	21	21	Втулка защитная	Protection bush
	25	3160-3506100	45 3149 0286	1	1	1	1	Трубка от тройника к заднему правому тормозу в сборе	Pipe from tee-piece to rear r.h. brake in assy
	26	297594-П29	45 9985 1292	3	3	3	3	Лента стяжная крепления трубы	Pipe clamping band
	27	297580-П29	45 9985 1415	3	3	3	3	Пряжка ленты стяжной	Clamping buckle
	28	297575-П29	45 9952 7211	3	3	3	3	Шплинт 6,4x22	Cotter 6.4x22
	29	3160-3506110	45 3149 0288	1	1	1	1	Трубка от тройника к заднему левому тормозу в сборе	Pipe from tee-piece to rear l.h. brake in assy
	30	3160-3506085	45 3149 0282	1	1	1	1	Шланг к задним тормозам	Hose to rear brake
	31	3160-3506088	45 3149 0284	1	1	1	1	Трубка от регулятора тормозов к заднему шлангу в сборе	Pipe from brake governor to rear hose in assy

Подгруппа 3507. Тормоз стояночный
Subgroup 3507. Parking Brake

81	1	451Д-3507010-10	45 3149 0982	1	1	1	1	Тормоз стояночный в сборе	Parking brake in assy
	2	М-2065-С	45 4311 0344	2	2	2	2	Пружина прижимная колодок	Shoe pressing spring
	3	М-2066-С	45 4311 0002	2	2	2	2	Чашка прижимной пружины колодок	Shoe pressing spring cup
	4	451Д-3507062	45 3111 1395	1	1	1	1	Маслоотражатель	Oil slinger
	5	451Д-3507063	45 3111 1396	1	1	1	1	Прокладка маслоотражателя	Oil slinger gasket
	6	290605-П29	45 9952 1214	2	2	2	2	Винт М8х12	Screw M8x12
	7	69-3507052-11	45 4315 0921	1	1	1	1	Барабан	Drum
	8	201518-П29	45 9951 1133	4	4	4	4	Болт М10х25	Bolt M10x25
	9	451Д-3507072	45 3111 1398	1	1	1	1	Корпус шариков разжимного механизма	Expansion mechanism ball housing
	10	451Д-3507012	45 3111 1394	1	1	1	1	Щит стояночного тормоза	Parking brake anchor plate
	11	353087	45 9117 7661	2	2	2	2	Шарик Б 11,906-100	Ball Б 11.906-100
	12	451Д-3507070	45 3111 1397	1	1	1	1	Корпус разжимного механизма	Expansion mechanism housing
	13	69-3507048	45 4315 0920	4	4	4	4	Пружина стяжная колодок	Shoe contracting spring
	14	451Д-3507084	45 3111 1403	1	1	1	1	Колпак корпуса разжимного механизма	Expansion mechanism housing cap
	15	3160-3507014-01		2	2	2	2	Колодка с накладкой в сборе	Shoe with lining in assy
	16	451Д-3507075	45 3111 1400	2	2	2	2	Толкатель разжимного механизма	Expansion mechanism pusher
	17	451Д-3507090	45 3111 1407	1	1	1	1	Сухарь разжимной колодок	Shoe expansion lock
	18	451Д-3507085	45 3111 1404	1	1	1	1	Заглушка корпуса регулировочного механизма	Adjusting mechanism housing stopper
	19	201495-П8	45 9346 9557	4	4	4	4	Болт М10х20	Bolt M10x20
	20	69-3507068	45 4315 0924	2	2	2	2	Стержень прижимной пружины колодок	Shoe pressing spring stem
	21	252136-П2	45 9816 6067	4	4	4	4	Шайба 10 пружинная	Spring washer 10
	22	69-3507083	45 4315 0925	2	2	2	2	Опора колодок	Shoe anchor

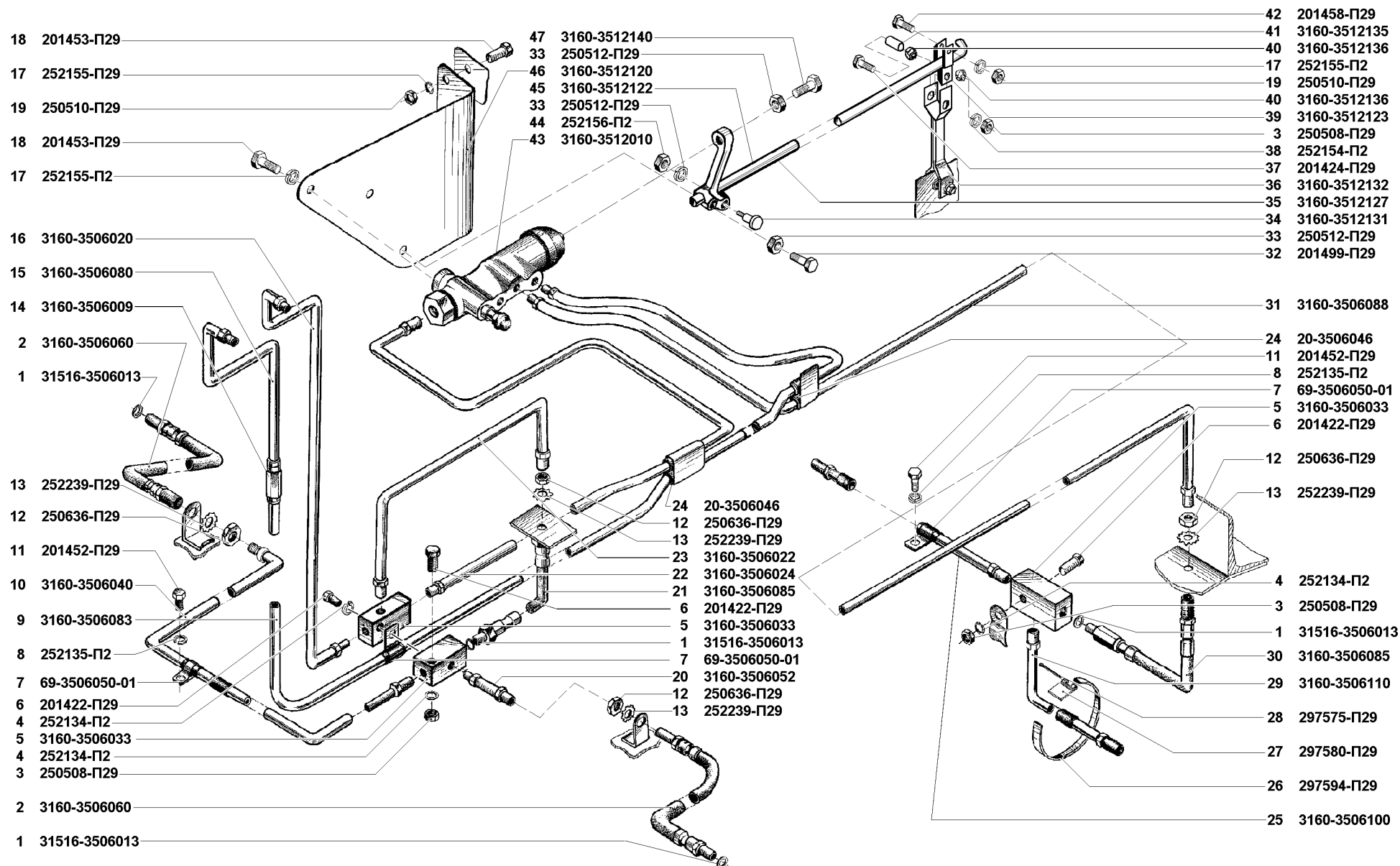


Рис. 80. Трубопроводы гидравлических тормозов (3506), регулятор давления (3512)

Fig. 80. Hydraulic brake pipes (3506), pressure governor (3512)

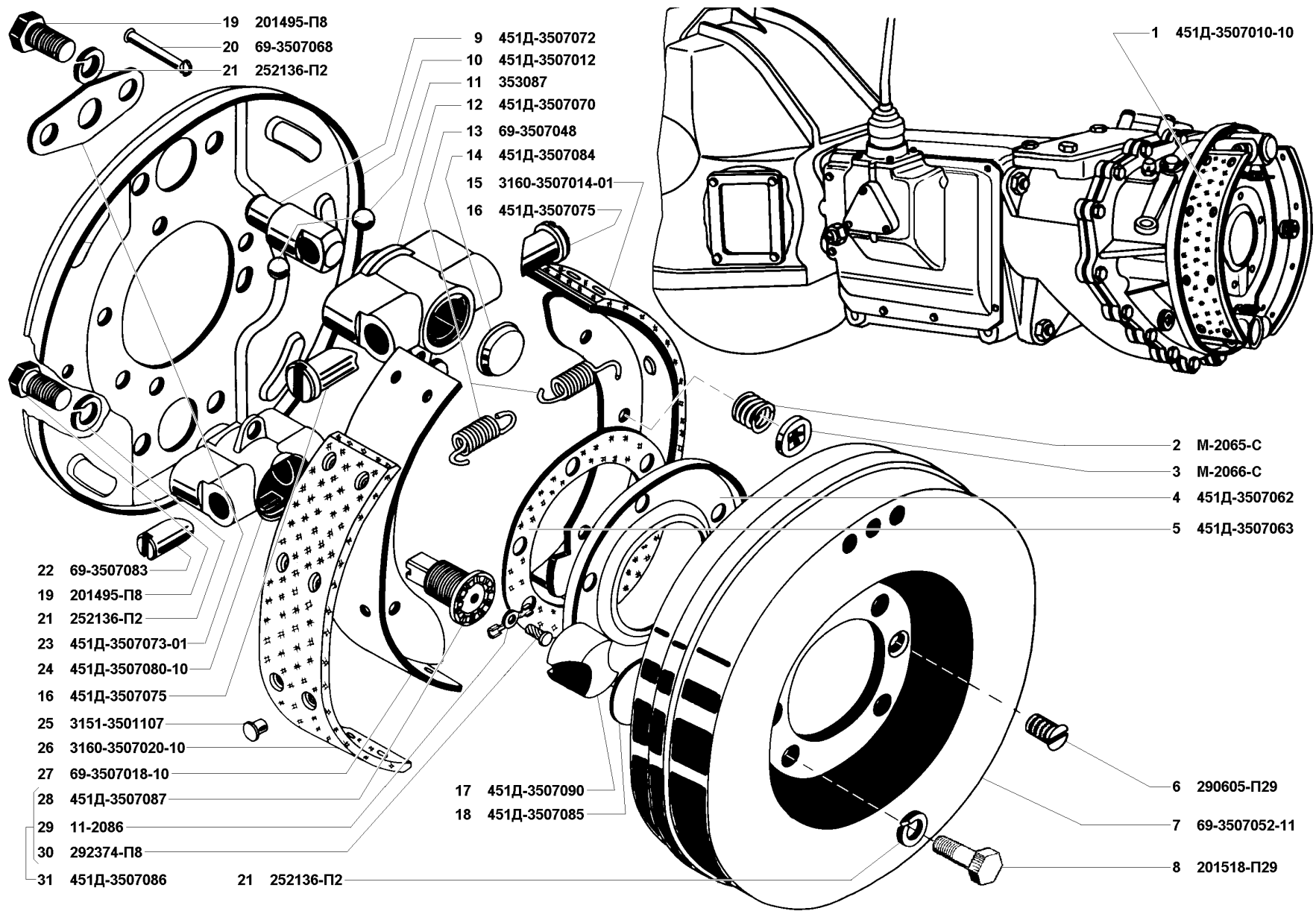


Рис. 81. Тормоз стояночный (3507)

Fig. 81. Parking brake (3507)